

# SOROTO

## SFS 700

SoRoTo Maskiner ApS  
Egegårdsvej 4  
DK-2610 Rødovre  
Soroto.dk

## INDHOLDFORTEGNELSE

|   |           |
|---|-----------|
| <b>INDHOLDFORTEGNELSE .....</b>                       | <b>2</b>  |
| <b>1.GENERAL INFORMATION.....</b>                     | <b>3</b>  |
| <b>2.GENERAL BESKRIVELSE AF MASKINEN .....</b>        | <b>3</b>  |
| 2.1.....  |           |
| SYMBOLER .....  | 4         |
| <b>3.TRANSPORT .....</b>                              | <b>4</b>  |
| <b>4.OPSTILLINGSINSTRUKTIONER .....</b>               | <b>5</b>  |
| 4.1.....  |           |
| HVORDAN MASKINEN BLIVER LEVERET TIL DEM .....         | 5         |
| 4.2.....  |           |
| MONTERING AF HÅNDTAG / TILSLUTNING AF STØDÆMPERE..... | 5         |
| 4.3.....  |           |
| JUSTERING AF HØJDEN PÅ SKUBBE HÅNDTAGET .....         | 5         |
| 4.4.....  |           |
| ANTIVIBRATIONS HÅNDTAG .....                          | 6         |
| 4.5.....  |           |
| HÆVNING OG SÆNKNING AF SKÆR .....                     | 6         |
| 4.6.....  |           |
| MONTERING AF SKÆR .....                               | 7         |
| 4.7.....  |           |
| JUSTERING AF BAGAKSLEN .....                          | 8         |
| <b>5. SIKKERHEDS ANBEFALINGER FOR MOTOR.....</b>      | <b>9</b>  |
| <b>6.INSTRUKTION FOR START AF MASKINEN .....</b>      | <b>10</b> |
| 6.1.....  |           |
| VANDTANKEN .....                                      | 10        |
| 6.2.....  |           |
| OPTIONEL RESERVE TANK.....                            | 10        |
| 6.3.....  |           |
| BRUG AF MASKINEN, START/SLUK .....                    | 11        |
| 6.4.....  |           |
| SKÆRRING .....  | 12        |
| 6.5.....  |           |
| SIKKERHEDS ANBEFALINGER .....                         | 12        |
| <b>7.VEDLIGEHOLDELSE .....</b>                        | <b>13</b> |
| 7.1.....  |           |
| STRAMNING ELLER SKIFT AF GEAR BÆLTET .....            | 13        |
| <b>8.PROBLEMLØSNING.....</b>                          | <b>14</b> |
| <b>TEKNISKE SPECIFIKATIONER .....</b>                 | <b>15</b> |
| 8.1.....  |           |
| YDEEVNE .....   | 15        |
| <b>9.GARANTI .....</b>                                | <b>16</b> |
| <b>10.RESERVEDELE .....</b>                           | <b>16</b> |
| <b>11. MILJØBESKYTTELSE .....</b>                     | <b>16</b> |
| <b>12.STØJNIVEAU DEKLARATION.....</b>                 | <b>16</b> |
| <b>13.VIBRATIONSNIVEAU.....</b>                       | <b>16</b> |

## 1. GENERAL INFORMATION.

**VIGTIGT!: LÆS OG FORSTÅ INSTRUKTIONERNE I DENNE MANUAL FØR MASKINEN TAGES I BRUG.**

SOROTO takker dem for køb af denne SFS 35 gulv sav.

Denne manual giver dem den nødvendige information til; at starte maskinen, brug af maskinen, vedligeholdelse af maskinen, og hvis nødvendigt, reparation af maskinen. Den giver også indblik i sikkerheds faktorerne i hvert af de førnævnte processor. Hvis instruktionerne bliver fulgt, vil brug af maskinen være sikker og kun en lille mængde vedligeholdelse vil være nødvendigt.

Af disse grunde er det obligatorisk for enhver operatør eller reparatør, at læse instruktionsmanualen.

**Det anbefales at denne vejledning er let tilgængelig ved brug af maskinen.**

## 2. GENERAL BESKRIVELSE AF MASKINEN

- Gulv savene er designede og fremstillede til at skære i horisontelle flader af asfalt, beton, fliser og lign. ved hjælp af høj hastigheds diamant skær. SFS 35 gulv saven er af "gå bagved" varianten og skal derfor skubbes af brugeren, for at skære i den ønskede overflade. Skæret er kølet af vand fra tanken; maskinen kan også tilsluttes til den alm vandforsyning.

**Enhver brug af denne maskine til andet end det tiltænkte kan være farligt og er derfor forbudt!**

- Manuelt opererede højde control og støddæmpere med låse funktion.
- Vand tank, med mulighed for at tilslutte kølingssystemet til det generelle vand netværk.
- Nødstop på motor.
- Flexible gummidæk og aluminiums fælge med dobbeltpudede lejer.
- Monteret med sikkerheds skærm og vandkølingssystem.
- Kølesystemet har en ventil som tillader tilslutning til det generelle vandnetværk.
- Maskinen drives af en brændstof dreves motor som kan accelereres af et håndtag.
- Chassiet er malet med en modstandsdygtig epoxy polyester maling som gør maskinen modstandsdygtig overfor rust.
- Maskinen er monteret med en "antisprøjt skærm" som forhindrer vand fra kølesystemet i at tilsprøjte bagakslen.
- Monteret med en guide i skæreretning
- Flexibelt træk og bæltssystem. Alle gear systemer er fuldt beskyttede mod skade fra støv vand.
- Chassiet har justerbare højde huller, hvilken hjælper med læsning og transport.
- Skubbe håndtaget er justerbart til brugerens komfort.

## 2.1. SYMBOLER

Symbolerne på maskinen har følgende betydninger.



(Fra venstre til højre) Læs instruktions manual grundigt før brug. Bud sikkerhedshjælm og høreværn under brug. Brug sikkerheds handsker under brug. Sikkerhedssko skal bæres.



\_\_DANGER, CUTTING AREA.

NO ACCESS FOR ANYONE NOT WORKING ON THE JOBSITE.

NO ACCESS FOR UNAUTHORIZED PEOPLE. (Fra venstre til højre) Advarsel! Skæreozone. Ingen adgang for personer som ikke arbejder på pladsen. Ingen adgang for uautoriseret personel.



Højde zone for maskinen.



Støjniveau skabt af maskinen.

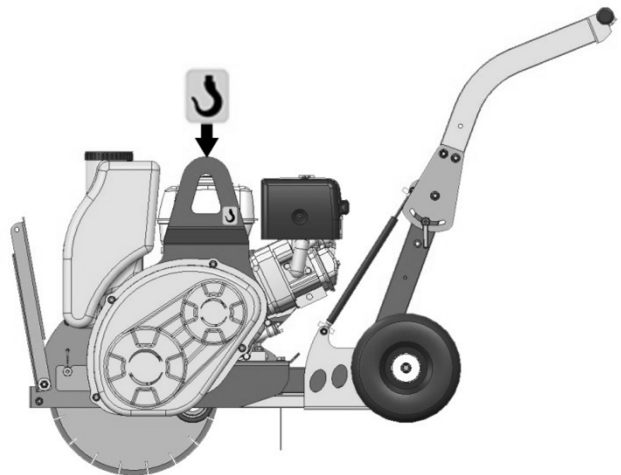
## 3. TRANSPORT

Når det kommer til at flytte maskinen over en flad overflade kan SFS 35 saven skubbes på sine egne hjul når skæret er indstillet i højeste position.

Til transport er det nødvendigt at maskinen løftes i krogen øverst på maskinen for sikkerhed. Vægt og dimension af maskinen tillader at den kan transporteres på et læt transportmiddel.



**Advarsel!** Brug kun løfte kæder som kan holde til vægten af maskinen (se specifikationsmærke på maskinen). Maskinen skal sænkes langsom for ikke at tage skade. Maskinen skal løftes fra løfte krogen indikeret på billedet.

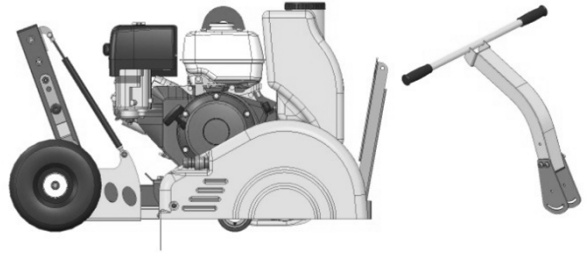


## 4. OPSTILLINGSINSTRUKTIONER

### 4.1. HVORDAN MASKINEN BLIVER LEVERET TIL DEM

Ved åbning af pakken finder du følgende:

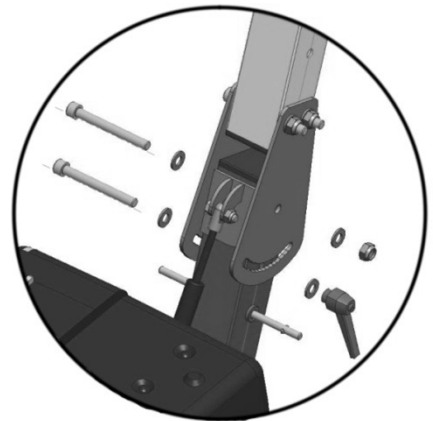
- Kroppen af maskinen uden håndtag monteret.
- Håndtaget.
- Pose indeholdende documentation og instruktionsmanual.



### 4.2. MONTERING AF HÅNDTAG / TILSLUTNING AF STØDÆMPERE

Maskinen leveres uden håndtaget monteret. For at montere, påmonter håndtaget på det fremtrædende rør og lås det fast med skruerne, boltene og quick release håndtaget.

Monter kablet som styrer støddæmperne som vist.

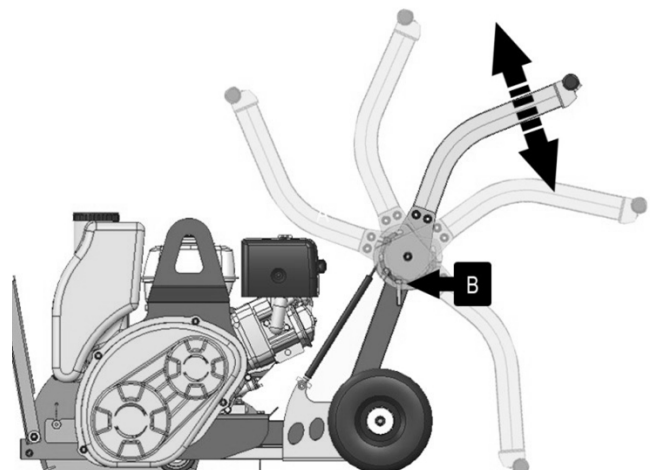
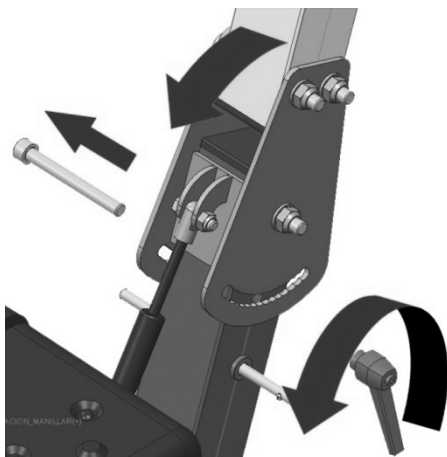


### 4.3. JUSTERING AF HØJDEN PÅ SKUBBE HÅNDTAGET

Når håndtaget er korrekt installeret kan højden justeres for komfort.

#### ÆNDRING I HØJDEN AF HÅNDTAGET

1. Løsn quick release håndtaget.
2. Fjern skruen
3. Ændre positionen af håndtaget og genindsæt skruen
4. Stram quick release håndtaget



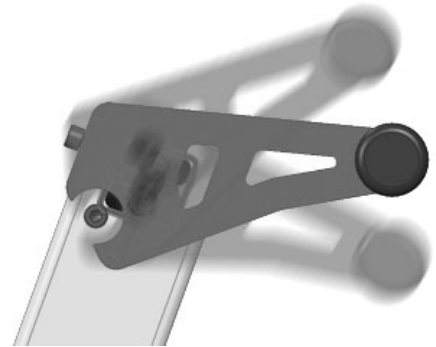
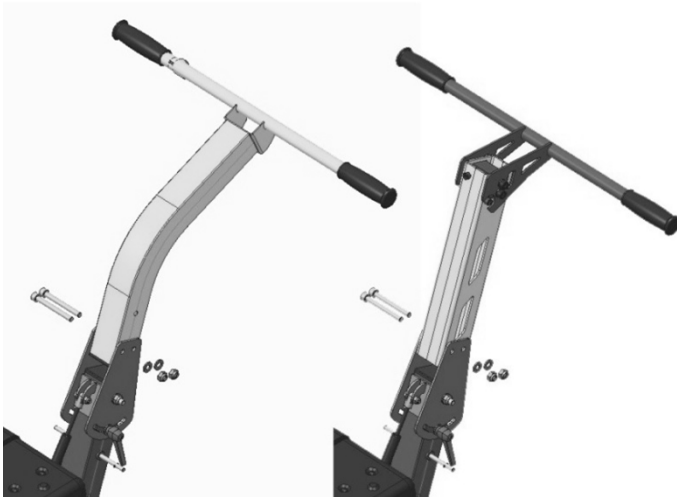
#### 4.4. ANTIVIBRATIONS HÅNDTAG

Et antivibrations håndtag er tilgængeligt som nedsætter vibration og øger komfort for brugeren. Håndtaget minimerer træthed og reducerer skader som følge af vibration.

Styretøjet er monteret på en blok af blødt gummi som optager en del af vibrationerne.

##### Udskiftning af styretøjet.

1. Fjern skruerne som holder styret på plads.
2. Udskift styret
3. Genindsæt og stram skruerne



#### 4.5. HÆVNING OG SÆNKNING AF SKÆR

Maskinen hæves og sænkes ved hjælp af en gasdrevet støddæmper. Denne styres ved hjælp af et håndtag monteret på styret.

##### HÆVNING AF MASKINEN

1. Tryk håndtaget helt i bund med tommelfingeren
2. Tryk ned på styret på samme tid for at hæve skærehovedet
3. Når den ønskede højde er nået, slip tommelfingeren fra håndtaget og stop med at trykke ned på styret.

##### SÆNKING FOR AT SKÆRE

1. Tryk håndtaget forsigtigt i bund. Når håndtaget er helt i bund brug da maskinens vægt og momentum til at guide den. "Tab" ikke maskinen da dette kan skade den.
2. For at stoppe hævnning og sænkning, slip håndtaget.



**RÅD:** Prøv denne metode et par gange før de bruger maskinen med et skær.



**VIGTIGT!:** Når et skær er monteret skal sænkning af maskinen foregå meget langsomt indtil skæret har kontakt med overfladen, så snart bladet er i gang med at skære kan maskinen sænkes som normalt.

## 4.6. MONTERING AF SKÆR

De vil altid få et bedre resultat ved at anvende det rigtige skær til den rigtige overflade. Skæret bliver kølet af vand. Kølingssystemet sørger for det korrekte flow til køling af skæret.

### Montering af skær

1. Afkobl kølesystemet.
2. Løsen møtrikken som holder skære beskytteren på plads. **Møtrikken løsnes i samme retning som skæreretningen**
3. Start med en hexagonal nøgle for at holde møtrikken på plads og brug stangen til a løsne som vist på billedet nedenfor.
4. Fjern bolten og den udvendige spændeskive og monter skæret imod den indvendige spændeskive.
5. Påmonter igen den udvendige spændeskive
6. Påmonter igen skærebeskytteren og stram skruerne.
7. Påmonter kølesystemet.

- ⚠  **Bolten løsnes i samme retning som skæreretningen.**
- ⚠  **Begynd aldrig at bruge maskinen uden at have monteret skære beskytteren.**
- ⚠  **Make sure that the blade cutting direction is correct Sørg for at retning på skæret er korrekt.**
- Match pilen på bladet med pilen på skærebeskytteren og sørg fo de peger i den samme retning.
- ⚠  **Sørg for at bladet sidder korrekt på spændeskive før skruen strammes.**



#### 4.7.JUSTERING AF BAGAKSLEN

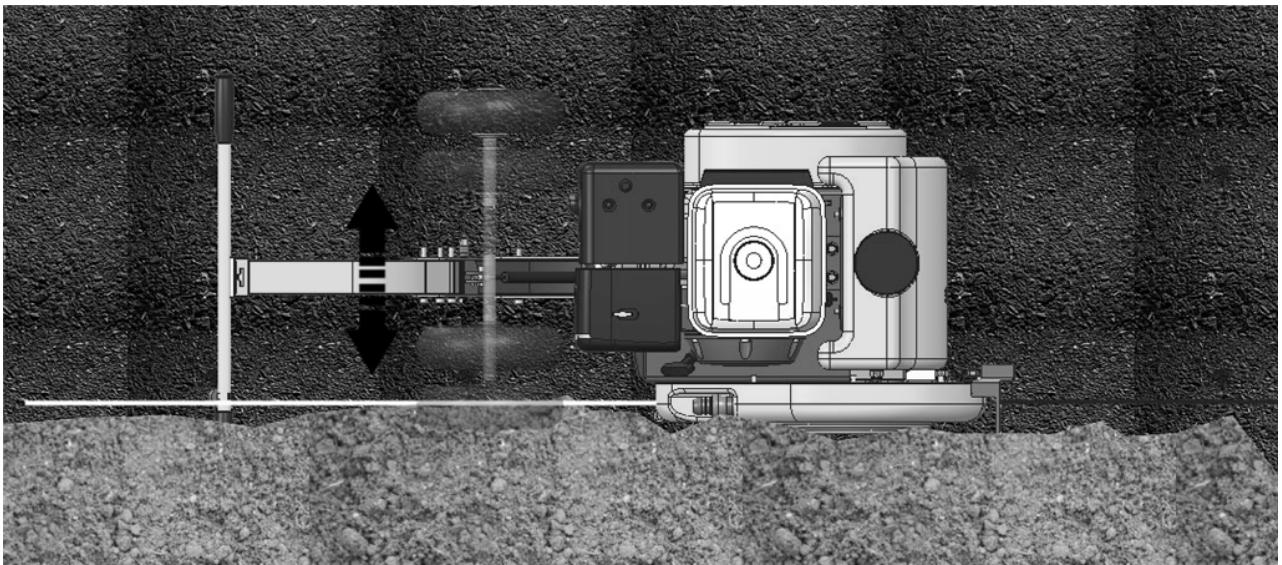
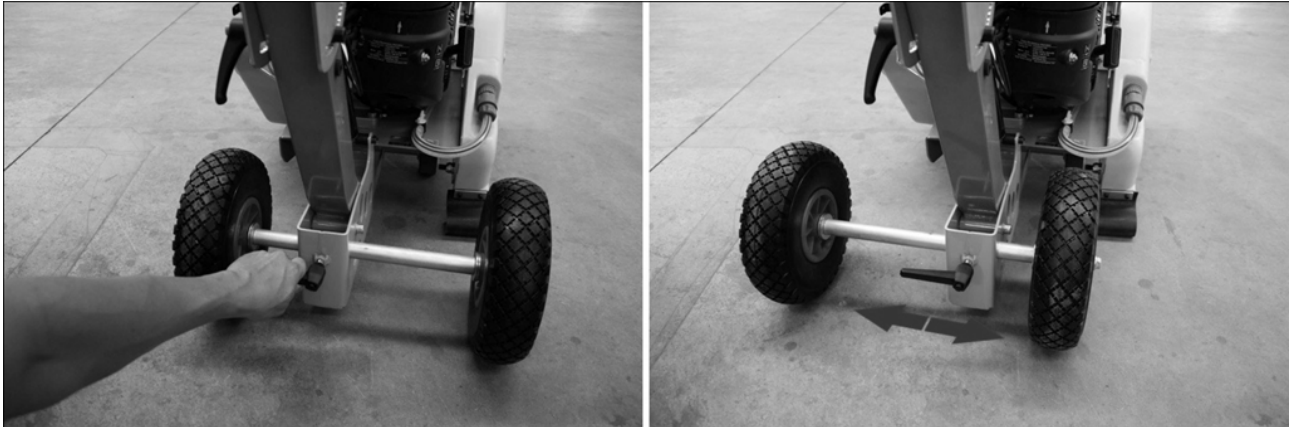
Bagakslen kan flyttes til venstre og højre. Dette gør at maskinen kan undgå forhindringer i vejen imens den holder et lige skær.

##### Ændring af aksel position.

1. Løsn quick release håndtaget.
2. Flyt akslen til venstre og højre og spænd igen håndtaget når akslen er i korrekt position



**Sæt kun akslen i en position hvor maskinen stadig vil være stabil.**





## 5. SIKKERHEDS ANBEFALINGER FOR MOTOR

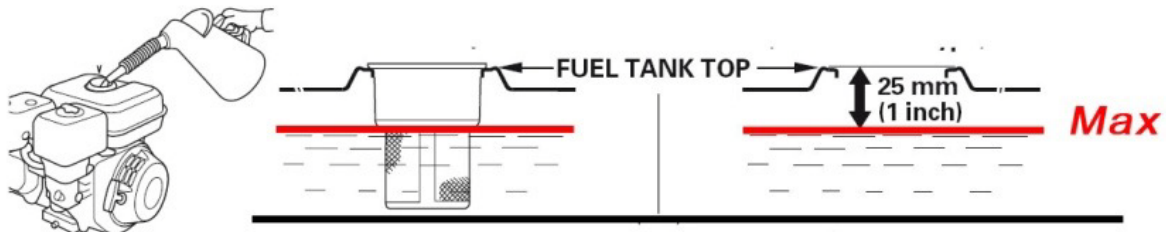
- Fyld benzin tanken på et vel ventileret sted og overfyld ikke!
- Undgå at inhaler dampe under påfyldning af tanken. Undgå at spille spilte brændstof da det kan være brændfarligt.
- Ryg ikke under påfyldning af tank. Hold brændstof fra åben ild.
- Hvis brændstof bliver spildt, tør det op og lad fordampe før start af motor.
- Stil ikke nogle brændbare emner på maskinen.
- Undgå kontakt mellem benzin og hud.
- Lad ikke nogen bruge motoren uden at have instruktionsmanualen i nærheden.
- Rør ikke ved motoren mens den er varm da dette kan forårsage forbrændinger.
- Lad ikke børn eller dyr komme for tæt på motoren.
- Hold benzin uden for rækkevidde for børn.
- Ryg ikke og fyld ikke tanken mens maskinen er i brug.



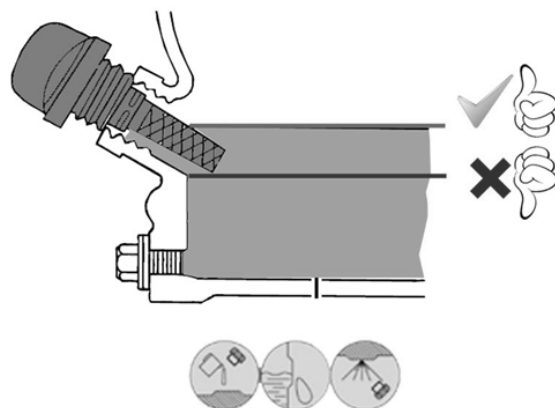
**ADVARSEL:** Alle instruktioner i denne manual skal følges samt lokale sikkerheds regler.



**Motorene er forsynet med olie men uden brændstof.**



Check olie mængden før start af motoren ved hjælp af målepinden. Sørg for motoren står på en flad overflade. Hvis nødvendigt, fyld med en passende mængde olie.



## 6. INSTRUKTION FOR START AF MASKINEN

### 6.1. VANDTANKEN

SFS 35 saven har et vandtank kølingssystem, som køler skæret mens maskinen er i brug. Men tanken fyldes skal ventilen være lukket



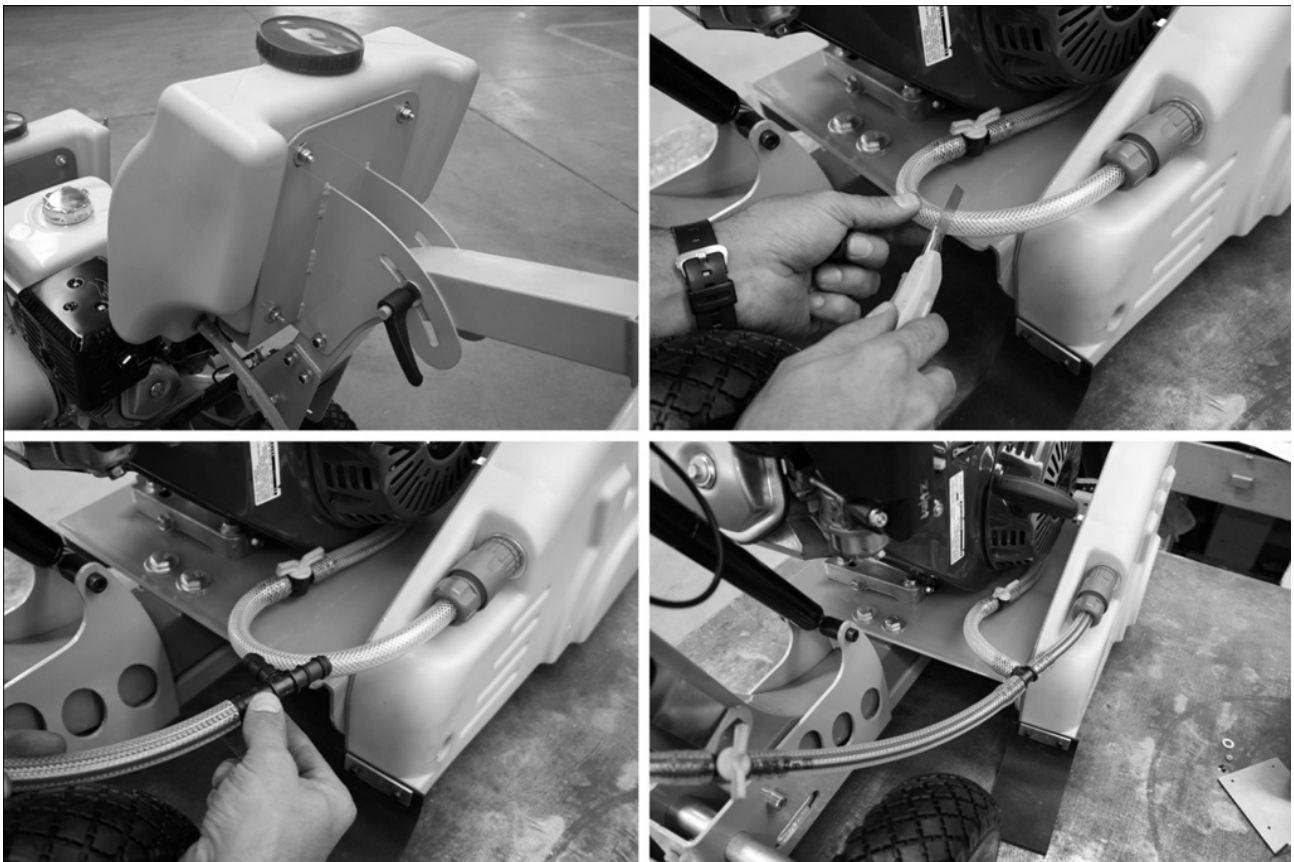
### 6.2. OPTIONEL RESERVE TANK

Til ekstra rækkevidde er en reserve tank tilgængelig.

#### Installation

1. Monter vandtanken på styret ved hjælp af quick release håndtaget.
2. Luk ventilen og skær køleslangen mellem ventilen og klikventilen.
3. Tilslut reserve tanken som vist på billedet.

**LUK ALTID VENTILEN UNDER PÅFYLNING AF TANKEN!**



## BRUG AF RESERVE TANKEN

Når begge tanke er fyldte, hold da den forreste tanks ventil lukket så de kun bruger tanken på styret. Hvis ikke de lukker ventilen vil vandet løbe fra reservetanken og ned i hovedtanken og få den til at flyde over.

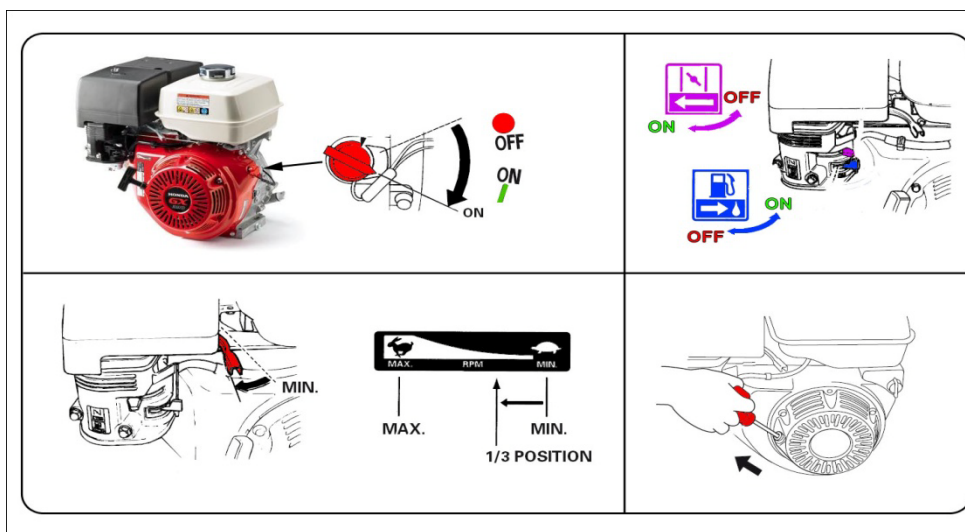


## 6.3. BRUG AF MASKINEN, START/SLUK

### Start motoren:

- Flyt maskinen så bladet er nogle centimeter fra overfladen.
  - Flyt startkontakten til **ON**
  - Åben brændstofventilen
  - Åben choker (ikke nødvendig hvis motoren er varm, eller hvis det er varmt)
  - Flyt gashåndtaget 1/3 frem som vist
  - Start motoren ved at trække i start snoren.
  - Lad motoren blive varm og luk da chokeren. Juster gashåndtaget i forhold til det nødvendige stykke arbejde.
- 
- Stop motoren ved at flytte startkontakten til **OFF**
  - Luk for brændstof tilførslen

For flere detaljer om brug af motoren, referer til instruktionsmanualen.



## 6.4. SKÆRRING

### Start af motoren:

1. Start motoren med skærebladet hævet over skærefladen.
2. Flyt maskinen i den retning de ønsker at skære, sænk metal skære guiden.
3. Før de starter med at skære, åben vandtankventilen, bladet skal modtage den korrekte mængde vand for at køle det ned. Et dårligt nedkølet blad holder ikke nær så længe.
4. Med motoren ved maks gas, sænk maskinen indtil bladet har den ønskede skæredybde. Skub maskinen let frem mens de gør dette så det første skær ikke bliver for voldsomt.
5. Når den ønskede dybde er nået, skub da maskinen frem langs den forudbestemte skærelinie. Hastigheden af bladet må ikke overskride bladets grænseværdier, baseret på dybde og materiale som der skæres i.



Forsøg ikke at rette fejl ved at tvinge maskinen da dette vil resultere i skade på bladet.



For at stoppe maskinen, løft bladet nogle få centimeter over jorden. Stop aldrig maskinen mens bladet er i gang med at skære.



Hvis maskinen af en eller anden grund skulle stoppe mens bladet skære, start da aldrig maskinen igen mens bladet skærer



Denne maskine bør ikke bruges i regnvejr eller i mørke.

## 6.5. SIKKERHEDS ANBEFALINGER

- Maskinen bør kun bruges af erfarene brugere.
- Læs alle sikkerhedsinstruktioner og sørg for alle sikkerhed foranstaltninger er overholdt før brug af maskinen.
- Sørg for maskinen de bruger er i god stand før brug.
- Start ikke maskinen før alle grønne skærme er på plads.
- Det anbefales at bruge sikkerhedsbriller, sikkerhedssko og høreværn. Brug altid sikkerhedsudstyr som lever op til den nødvendige standard.
- Kun ansatte på pladsen må bruge maskinen.
- Løse beklædningsgenstande bør ikke bæres da disse kan sætte sig fast i maskinens bevægelige dele.
- Når maskinen flyttes skal den altid være slukket.
- Sørg for at bladet ikke rører jorden ved start af motoren.
- Brug kun maskinen i et vel ventileret område da maskinen udstøder giftige gasser.
- Rør ikke ved udstødningen når motoren kører da denne bliver meget varm. Selv mange minutter efter endt brug.
- Gennemgå også sikkerhedsprocedurene i motor manualen.
- Brug ikke en højtryksrenser til rengøring af maskinen.
- Efter brug, sørg da for at maskinen er fuldstændigt slukket.



SOROTO holdes ikke ansvarlig for forkert brug af maskinen.

## 7. VEDLIGEHOLDELSE

Vedligeholdelse bør foretages af en tekniker med erfaring inden for denne type maskiner.

- Enhver vedligeholdelse bør foretages med motoren slukket og kold.
- Teknikkeren skal tænke over sikkerhedsprocedure i denne manual og retningslinierne i motor manualen.
- Smør blad akslen efter hver 80. times brug.**
- Check altid oliemængden på motoren mens maskinen står horisontalt.**
- Brug den mængde olie som fabrikanten foreskriver.
- For alle andre vedligeholdelses instruktioner, slå op i motor manualen.**
- Rengør maskinen når det er nødvendigt og hvis maskinen ikke opererer korrekt få da en tekniker til at kigge på den. Hold støddæmper cylinderet rent.
- Glem ikke at fjerne alt værktøj brugt til vedligeholdelse for start af maskinen.
- Dæk maskinen i vandtæt materiale når den ikke er i brug.
- Al modifikation af maskinen og brug af uofficielle reservedele er ikke tilladt. SOROTO kan ikke holdes ansvarlige for nogle hændelser eller uheld med maskinen som følge af ikke godkendte modifikationer.

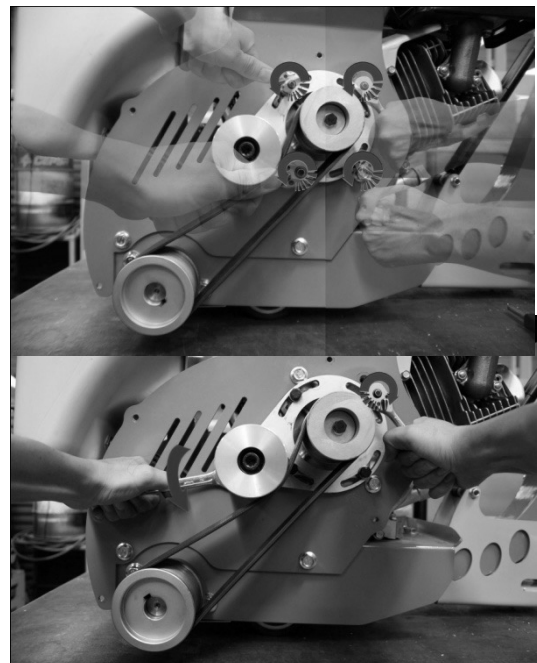
### 7.1. STRAMNING ELLER SKIFT AF GEAR BÆLTET.

Gear bælterne er dele som over tid kan blive løse, og gå under de tilladte standarder. Det er nødvendigt at checke spændstigheden af bælterne periodisk. Dette gøres ved at trykke på bæltet med en finger. Bæltet skal give sig omkring 8mm. Gear

Bæltet kan også blive blive slidt over tid ved normalt brug, og det kan derfor være nødvendigt at udskifte det.

#### Procedure for stramning af bæltet:

1. Fjern blad beskytteren
2. Løsen de 4 skruer som vist på billedet til højre.
3. Brug en gaffelnøgle på flangen og stram som vist. Der skal ikke meget kraft til.
4. Stram de 4 skruer mens flangen holdes på plads.
5. Påsæt bladbeskytter.



#### Skiftning af bæltet:

1. Løsen flange skrueerne og lad bæltet gå løst.
2. Flyt bæltet imod den ydre kant af pullyen. Drej gearet mens bæltet trykkes op og over læben for af afmontere det.



**VIGTIGT! Bælterne skal eftersynes efter en hel dags arbejde (8timer). Det er normalt at bæltet strejker sig i de først 8 timers brug. Efter denne periode holder strækningen op og bæltet fungerer normalt.**

## 8.PROBLEMLØSNING

| PROBLEM   | MULIG ÅRSAG                  | LØSNING   |
|---|------------------------------|---|
| <b>Motor vil ikke starte</b>                              | Lav olie alarm lyder         | Tilføj olie til korrekt mængde er nået                          |
|   | Brændstof ventil er lukket   | Åben ventilen   |
|   | Motor kontakt er i "off"     | Flyt kontakt til "on"   |
| <b>Blad stopper eller nedsættes i fart men den skærer</b> | Ikke nok acceleration        | Sæt gashåndtaget længere frem                                   |
|   | Løse bælte                   | Stram bælte   |
|   | Flyttes frem for hurtigt     | Reducer accelerator   |
|   | Forkert blad bliver brugt    | Brug det korrekte blad  |
|   | Motor er ikke stærk nok      | Få motoren serviceret   |
| <b>Bladet slides for hurtigt</b>                          | Ikke nok køling              | Sørg for at vandet flyder rigtigt                               |
|   | Maskinen flyttes for hurtigt | Reducer gassen  |
|   | Forkert blad                 | Brug det korrekte blad specifikt til det materiale som skæres i |
| <b>Bælterne slides for hurtigt</b>                        | Bælterne skider på pullierne | Stram bælte   |
|   |                              | Sænk gassen   |
|   |                              | Brug det korrekte blad specifikt til det materiale som skæres i |
|   | Bælter forkert monteret      | Monter korrekt  |


## 9. TEKNISKE SPECIFIKATIONER

| DATOS                                | SFS 35 G13H                           |  |
|--------------------------------------|---------------------------------------|--|
| MOTOR.                               | HONDA GX390                           |  |
| BRÆNDSTOF                            | Benzin                                |  |
| MOTOR START.                         | Træksnor                              |  |
| MAXIMUM POWER.                       | 13HP/9,6KW                            |  |
| R.P.M. MOTOR.                        | 3600                                  |  |
| BÆVEGELSE                            | Manuelt                               |  |
| Ø MAX BLAD                           | 400mm / 15,7"                         |  |
| Ø .BLAD BORE                         | 25,4mm / 1"                           |  |
| BLADE LOKATION                       | Højre side                            |  |
| VANDTANK KAPICITET                   | 40 L / 10,56 GI                       |  |
| BLADKØLING                           | Begge sider                           |  |
| NETTO VÆGT                           | 89 Kg / 196 Lb                        |  |
| SKÆREDYBDE REGULATOR                 | Shox Gas                              |  |
| DIMENSIONER L x W x H<br>mm/ tommer. | 1380x716x979<br>54,33x28,18x38,5<br>4 |  |

|           | mm  | inch." |
|-----------|-----|--------|
| 350 / 14" | 105 | 4,13   |
| 400 / 16" | 132 | 5,19   |

### 9.1. YDEEVNE

Ydeevne varierer afhængigt af overflade type, type af blad der bruges og brugeren.

| MODEL  | MOTOR   | POWER | SKÆREEVNE                 | SKÆREDYBDE UNDER TEST | Ø BLAD       | MATERIALE           |
|--------|---|-------|---------------------------|-----------------------|--------------|---------------------|
| SFS 35 |  | 13CV  | 140 cm/min.<br>5,51"/min. | 10cm<br>3,93"         | 400<br>15,7" | Asphalt             |
|        |   |       | 103 cm/min.<br>5,51"/min. |                       |              | Beton<br>375 Kg/cm2 |

## GARANTI

SOROTO fremstiller konstruktionsmaskineri og har et netværk af service centre, SOROTO. Al reparation udført af folk i vores netværk SOROTO, er underlagt guide liner som garanterer kvaliteten.

SOROTO garanterer alle enheder for fremstillings defekter, under termene fremstillet i vores CONDITIONS OF GUARENTEE.

Garantier er ikke gyldige hvis betalings termene ikke er opfyldt.

SOROTO forbeholder sig rettigheden til at ændre produkter og komponenter uden varsel.

## 2.RESERVEDELE

Alle reservedele er identificerede i reservedele diagrammet som fremsendes med dene bruger manual.

For at bestille reservedele skal de i kontakt med SOROTO´s eftersalgs afdeling, og specificer produktkoden, samt **model, serienummer** og **fremstillingsår** som fremgår på serienummerpladen på maskinen.

## 11. MILJØBESKYTTELSE



Al støv og andre biprodukter skal fejes op. Alle maskiner, reservedele, væsker og indpakning skal sendes til renovation for korrekt genbrugsmulighed.



R.A.E.E. Efterladenskaber som følge af elektriske og elektroniske instrumenter, skal opbevares i specifikke bokse til selektiv renovation.

## 12.STØJNIVEAU DEKLARATION.

| Støjniveau i tomgang |              |
|----------------------|--------------|
| Model                |              |
| SFS 35 G13H          | dec (dBa) 95 |

## 13.VIBRATIONSNIVEAU

Vibration gennem styret er:

| MODEL       | VENSTRE HÅND $m/s^2$ | HØJRE HÅND $m/s^2$ |
|-------------|----------------------|--------------------|
| SFS 35 G13H | 0,00510968383        | 0,00223113067      |



